

AJK-koukkulaitteet



SUVANTO
TRUCKS



Suvanto Trucks Oy maahantuo belgialaista AJK-koukkulaitetta, joka on ollut jo vuosien ajan erittäin suosittu Euroopassa. Olemme asentaneet myymimme uusiin ja käytettyihin kuorma-autoihin lukuisia AJK-laitteita ja ne ovat osoittautuneet erittäin toimintavarmiksi ja kestäviksi kovassa käytössä. Nyt voimme tarjota näitä laitteita myös muille päälirakentajille ja loppukäyttäjille.

AJK-KOUKKULAITE ON:

- ✓ helppo asentaa
- ✓ kevyt
- ✓ yksinkertainen ja toimiva konstruktio
- ✓ ei optisia tai sähköisiä antureita!
- ✓ tukeva kipattaessa
- ✓ edullinen
- ✓ matala
- ✓ toimii vaikka ilman sähköä

MALLIESIMERKKI:

AJK HLF24-6430:

- ✓ nostokyyky 24 t
- ✓ pituus 6 430 mm
- ✓ rullakorkeus 190 mm
- ✓ apukippisylinterit
- ✓ pikapurku
- ✓ soft stop
- ✓ hydrauliset lukot
- ✓ perälautahydrauliikka
- ✓ paineilmatoiminen ajo ohjaamosta

Suvanto Trucks Oy toimii AJK:n virallisena maahantuojana Suomessa.

Malleja on saatavissa kaikissa pituus- ja painoluokissa joko suoraan varastosta tai lyhyellä toimitusajalla.

OTA YHTEYTTÄ:

Suvanto Trucks Oy
Samuli Holmberg
samuli.holmberg@sivantotrucks.com
+358 400 359 144



AJK on belgialainen konepaja, joka valmistaa koukkulaitteita, jätepuristimia, vaihtolavakontteja ja -perävaunuja sekä kippilavapaketteja ja -perävaunuja. Yrityksen tuotanto on keskitetty Belgiaan Bocholtiin, ja myynti- ja huoltopalveluja varten yrityksellä on yksiköt myös Saksassa ja Ranskassa. AJK työllistää 280 henkilöä. Yritys valmistaa vuosittain satoja koukkulaitteita ja sillä on vuosikymmenten vankka kokemus päälirakenteiden asentamisesta asiakkaiden kalustoon. AJK:n tapa rakentaa eri laitteita onkin hyvin käytännönläheinen. Sen tuotanto on myös hyvin omavaraista – jopa hydraulisylinterit valmistetaan itse. Varaosavaraostossa on kymmeniätuhansia eri nimikkeitä ja varaosatilaukset saadaan useimmissa tapauksissa Suomeen parissa päivässä. Kaiken kaikkiaan AJK on Euroopassa hyvin tunnettu ja arvostettu valmistaja, jonka tuotteet ovat laajalti ammattihmisten käytössä.

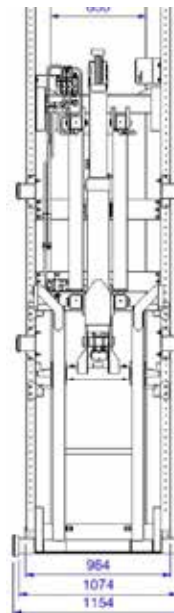
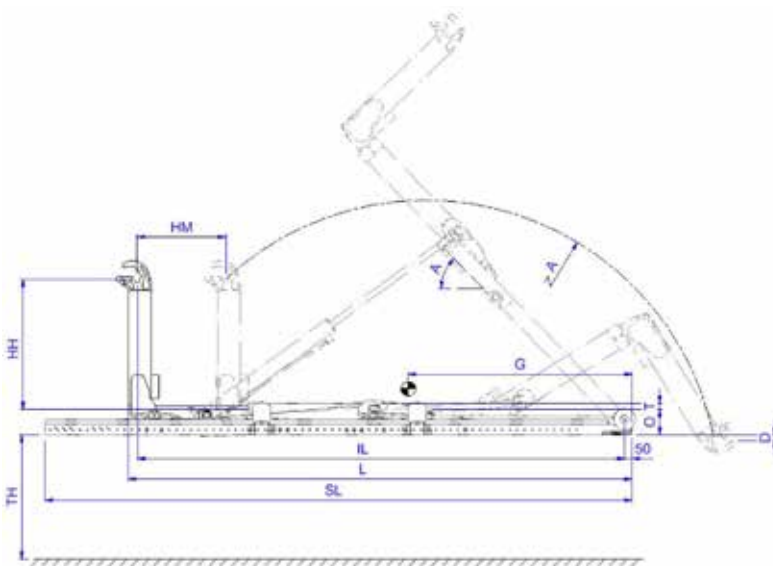
SISÄLTÖ

AJK HL3	3
AJK HL5/6/8.....	4
AJK HL8/10.....	5
AJK HL12	6
AJK HL14	7
AJK HL16	8
AJK HL17	9
AJK HL20	10
AJK HL22	11
AJK HL25	12
AJK HL30	13
AJK HLF16	14
AJK HLF17	15
AJK HLF20	16
AJK HLF24	17
AJK HLFK20/24	18
AJK HLK16.....	19
AJK HLK20.....	20
AJK HLK25.....	21
AJK HLK30.....	22

HL 3



PITUUS	RULLAKORKEUS	SYVYYS	TUNNELIKORKEUS	LIUKU	KIPPIKULMA	SÄDE	PAINO	PAINOPISTE	LAVAN PITUUS
L (mm)	O (mm)	D (mm)	T (mm)	HM (mm)	A (°)	R (mm)	(kg)	(mm)	min / max (mm)
2900	155	47	100	350	53	1800	575	1585	2550-3000
3150	155	47	100	600	53	1800	575	1700	2550-3000
3400	155	47	100	600	46	1800	600	1900	2655-3750



Pumppu 20 l
Kierrokset 1200 rpm
PTO i=1,0
Max. paine = 220 bar

OMINAISUUDET

- ✓ Nostokapasiteetti 3 t
- ✓ Soveltuu 2-akseliselle
- ✓ Koukun korkeus : 900 mm
- ✓ Hintaan sisältyy: täydellinen koukulaite, paineilmaohjaus, venttiilipöytälohko
- ✓ Saatavilla paljon eri lisävarusteita



Koukulaite
AJK HL3

SUVANTO
TRUCKS

HL 5/6/8

HL 5/6
 Pumppu 30 l
 Kierrokset 1200 rpm
 PTO i=1,0
 Max. paine = 220 bar

HL 8
 Pumppu 40 l
 Kierrokset 1200 rpm
 PTO i=1,0
 Max. paine = 250 bar

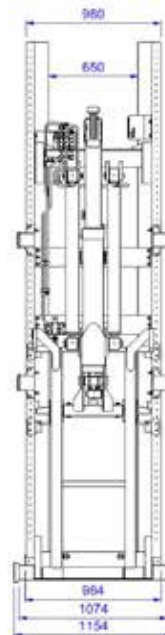
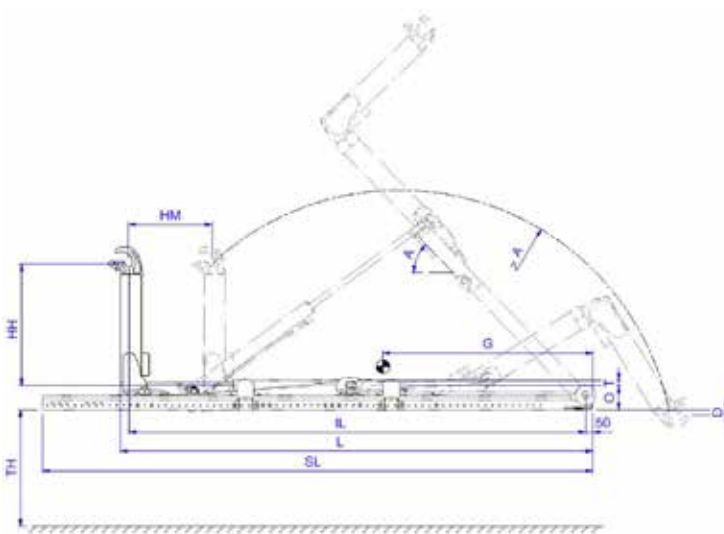


HL 5/6

PITUUS	RULLAKORKEUS	SYVYYS	TUNNELIKORKEUS	LIUKU	KIPPIKULMA	SÄDE	PAINO	PAINOPISTE	LAVAN PITUUS
L (mm)	O (mm)	D (mm)	T (mm)	HM (mm)	A (°)	R (mm)	(kg)	(mm)	min / max (mm)
3150	155	120	100	640	59	1810	710	1700	2400-3250
3410	155	120	100	640	52	1810	740	1800	2600-3500
3700	155	35	100	750	54	1950	750	1850	2800-4000
3950	155	35	100	750	47	1950	775	2000	3000-4250

HL 8

PITUUS	RULLAKORKEUS	SYVYYS	TUNNELIKORKEUS	LIUKU	KIPPIKULMA	SÄDE	PAINO	PAINOPISTE	LAVAN PITUUS
L (mm)	O (mm)	D (mm)	T (mm)	HM (mm)	A (°)	R (mm)	(kg)	(mm)	min / max (mm)
3960	200	85	100	700	46	1956	980	2050	3000-4500



OMINAISUUDET

- ✓ Nostokapasiteetti : 5/6 t / 8 t
- ✓ Soveltuu 2-akseliselle
- ✓ Koukun korkeus : 900 mm
- ✓ Hintaan sisältyy: täydellinen koukulaite, paineilmaohjaus, venttiilipöytälohko
- ✓ Saatavilla paljon eri lisävarusteita



Koukulaite
AJK HL5/6/8

SUVANTO
 TRUCKS

Pumppu 40 l
Kierrokset 1200 rpm
PTO i=1,0
Max. paine = 275 bar

HL 8/10

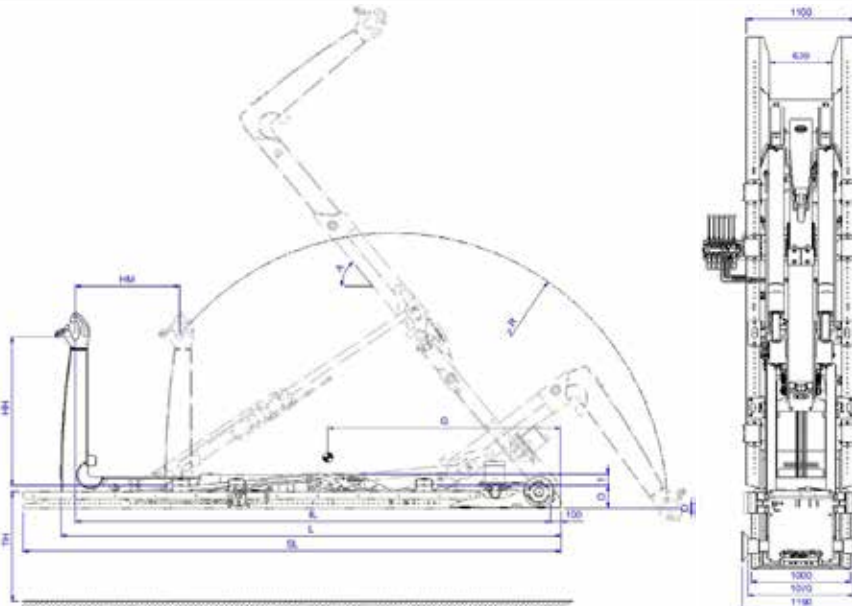


HL 8

PITUUS	RULLAKORKEUS	SYVYYS	TUNNELIKORKEUS	LIUKU	KIPPIKULMA	SÄDE	PAINO	PAINOPISTE	LAVAN PITUUS
L (mm)	O (mm)	D (mm)	T (mm)	HM (mm)	A (°)	R (mm)	(kg)	(mm)	min / max (mm)
4000	200	213	100	850	52	2494	1090	2144	3075-4725
4400	200	154	100	850	50	2558	1138	2288	3475-5125
4640	200	20	100	850	50	2744	1145	2216	3715-5365
4930	200	-93	100	850	48	2908	1210	2344	4005-5655

HL 10

PITUUS	RULLAKORKEUS	SYVYYS	TUNNELIKORKEUS	LIUKU	KIPPIKULMA	SÄDE	PAINO	PAINOPISTE	LAVAN PITUUS
L (mm)	O (mm)	D (mm)	T (mm)	HM (mm)	A (°)	R (mm)	(kg)	(mm)	min / max (mm)
4000	200	213	100	850	52	2494	1100	2144	3075-4725
4400	200	154	100	850	50	2558	1148	2288	3475-5125
4640	200	20	100	850	50	2744	1155	2216	3715-5365
4930	200	-93	100	850	48	2908	1220	2144	4005-5655



OMINAISUUDET

- ✓ Nostokapasiteetti 8/10 t
- ✓ Soveltuu 2-akseliselle
- ✓ Koukun korkeus: 1570 mm
- ✓ Hintaan sisältyy: täydellinen koukulaite, paineilmaohjaus, venttiilipöytälohko
- ✓ Saatavilla paljon eri lisävarusteita



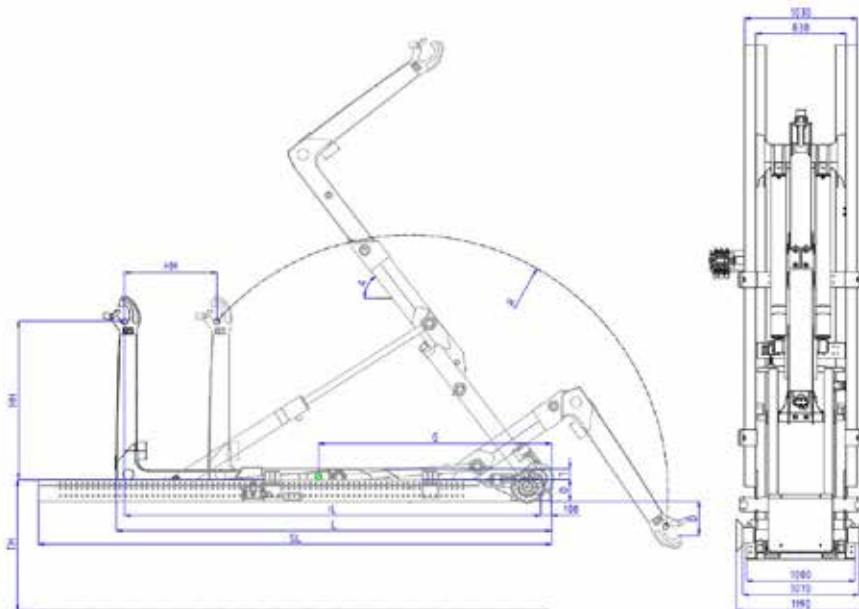
Koukulaite
AJK HL8/10

SUVANTO
TRUCKS

HL 12



PITUUS	RULLAKORKEUS	SYVYYS	TUNNELIKORKEUS	LIUKU	KIPPIKULMA	SÄDE	PAINO	PAINOPISTE	LAVAN PITUUS
L (mm)	O (mm)	D (mm)	T (mm)	HM (mm)	A (°)	R (mm)	(kg)	(mm)	min / max (mm)
4000	200	213	100	850	52	2494	1130	2144	3075-4725
4400	200	154	100	850	50	2558	1178	2288	3475-5125
4640	200	20	100	850	50	2744	1185	2216	3715-5365
4930	200	-93	100	850	48	2908	1250	2344	4005-5655



Pumppu 40 l
Kierrokset 1200 rpm
PTO i=1,0
Max. paine = 275 bar

OMINAISUUDET

- ✓ Nostokapasiteetti 12 t
- ✓ Soveltuu 2-akseliselle
- ✓ Koukun korkeus : 1570 mm
- ✓ Hintaan sisältyy: täydellinen koukkulaite, paineilmaohjaus, venttiilipöytälohko
- ✓ Saatavilla paljon eri lisävarusteita



Koukkulaite
AJK HL12

SUVANTO
TRUCKS

HL 14

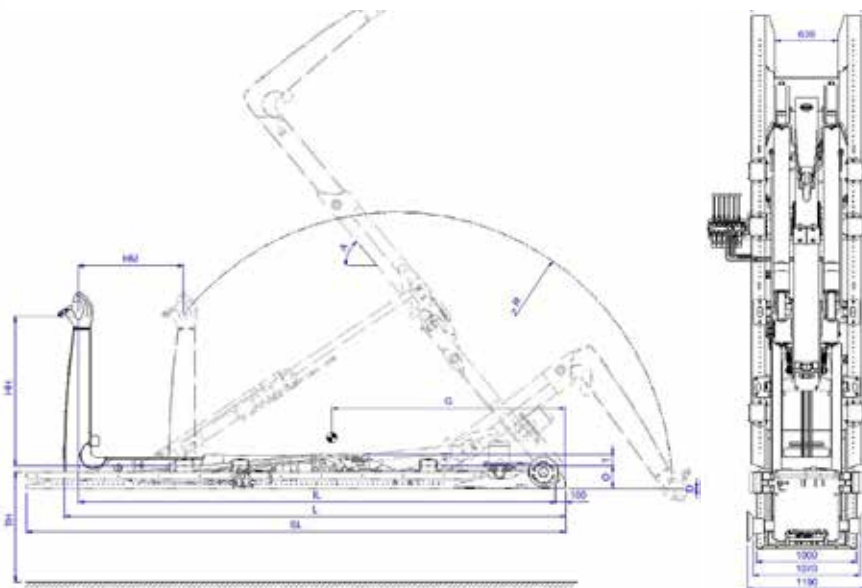


PITUUS	RULLAKORKEUS	SYVYYS	TUNNELIKORKEUS	LIUKU	KIPPIKULMA	SÄDE	PAINO	PAINOPISTE	LAVAN PITUUS
L (mm)	O (mm)	D (mm)	T (mm)	HM (mm)	A (°)	R (mm)	(kg)	(mm)	min / max (mm)
4480	260	-160	100	900	54	2770	1965	2390	3350-5000
4680	260	-160	100	900	52	2770	1965	2495	3500-5250
4930	260	-160	100	1025	50	2770	1990	2580	3700-5500
5180	260	-65	100	1100	53	2870	2095	2770	3800-5750
5430	260	-65	100	1100	49	2870	2095	2925	4000-6000
5760	260	-55	100	1300	54	3080	2155	3030	4250-6250
5930	260	-55	100	1300	52	3080	2185	3140	4500-6500
6180	260	-60	100	1400	55	3210	2275	3325	4750-6750
6430	260	-60	100	1400	52	3210	2305	3495	5000-7000

Pumppu 60 l
Kierrokset 1200 rpm
PTO i=1,0
Max. paine = 350 bar

OMINAISUUDET

- ✓ Nostokapasiteetti 14 t
- ✓ Soveltuu 2-akseliselle
- ✓ Koukun korkeus : 1570 mm
- ✓ Hintaan sisältyy: täydellinen koukkulaite, paineilmaohjaus, venttiilipöytälohko
- ✓ Saatavilla paljon eri lisävarusteita



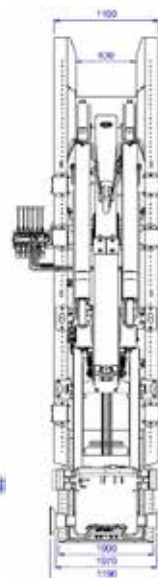
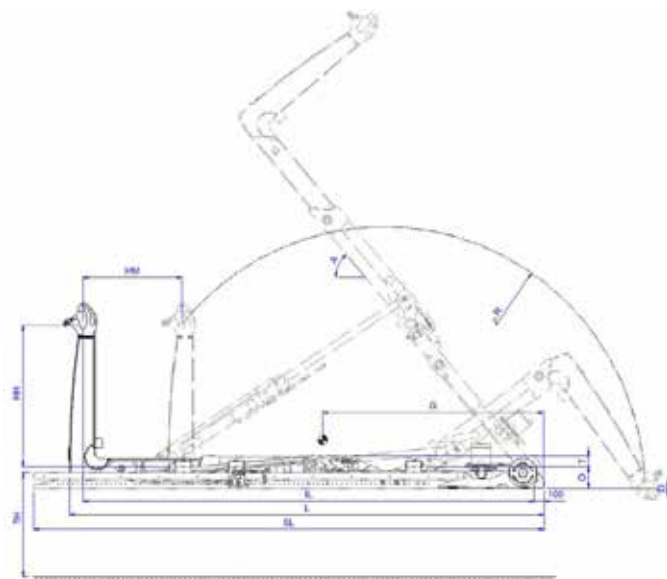
Koukkulaite
AJK HL14

SUVANTO
TRUCKS

HL 16



PITUUS	RULLAKORKEUS	SYVYYS	TUNNELIKORKEUS	LIUKU	KIPPIKULMA	SÄDE	PAINO	PAINOPISTE	LAVAN PITUUS
L (mm)	O (mm)	D (mm)	T (mm)	HM (mm)	A (°)	R (mm)	(kg)	(mm)	min / max (mm)
4480	260	-160	100	900	54	2770	1965	2390	3350-5000
4680	260	-160	100	900	52	2770	1965	2495	3500-5250
4930	260	-160	100	1025	50	2770	1990	2580	3700-5500
5180	260	-65	100	1100	53	2870	2095	2770	3800-5750
5430	260	-65	100	1100	49	2870	2095	2925	4000-6000
5760	260	-55	100	1300	54	3080	2155	3030	4250-6250
5930	260	-55	100	1300	52	3080	2185	3140	4500-6500
6180	260	-60	100	1400	55	3210	2275	3325	4750-6750
6430	260	-60	100	1400	52	3210	2305	3495	5000-7000



Pumppu 60 l
Kierrokset 1200 rpm
PTO i=1,0
Max. paine = 350 bar

OMINAISUUDET

- ✓ Nostokapasiteetti 16 t
- ✓ Soveltuu 2/3-akseliselle
- ✓ Koukun korkeus : 1570 mm
- ✓ Hintaan sisältyy: täydellinen koukkulaite, paineilmaohjaus, venttiilipöytälohko
- ✓ Saatavilla paljon eri lisävarusteita



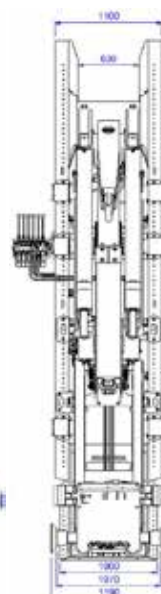
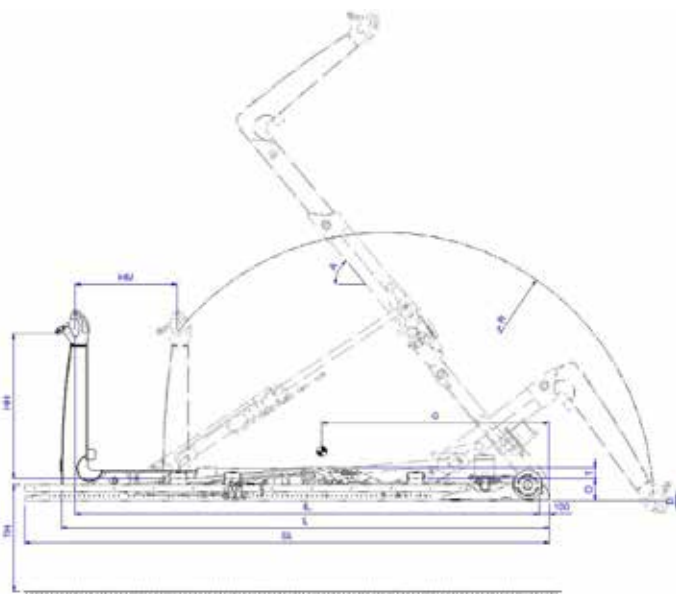
Koukkulaite
AJK HL16

SUVANTO
TRUCKS



HL 17

PITUUS	RULLAKORKEUS	SYVYYS	TUNNELIKORKEUS	LIUKU	KIPPIKULMA	SÄDE	PAINO	PAINOPISTE	LAVAN PITUUS
L (mm)	O (mm)	D (mm)	T (mm)	HM (mm)	A (°)	R (mm)	(kg)	(mm)	min / max (mm)
4680	260	-92	100	900	52	2780	2140	2550	3500-5250
4930	260	-90	100	1025	50	2780	2165	2650	3700-5500
5180	260	0	100	1100	51	2890	2270	2820	3800-5750
5430	260	-15	100	1100	49	2890	2325	3075	4750-6750
5760	260	-96	100	1300	54	3095	2435	3075	5250-7250
5930	260	-111	100	1300	51	3095	2540	3185	4500-6500
6180	260	-124	100	1400	55	3220	2570	3365	4750-6750
6430	260	-124	100	1400	52	3220	2640	3530	5000-7000
6700	260	-170	100	1400	50	3330	2640	3700	5250-7250



Pumppu 80 l
Kierrokset 1200 rpm
PTO i=1,0
Max. paine = 350 bar

OMINAISUUDET

- ✓ Nostokapasiteetti 17 t
- ✓ Soveltuu 3-akseliselle
- ✓ Koukun korkeus : 1570 mm
- ✓ Hintaan sisältyy: täydellinen koukkulaite, paineilmaohjaus, venttiilipöytälohko
- ✓ Saatavilla paljon eri lisävarusteita



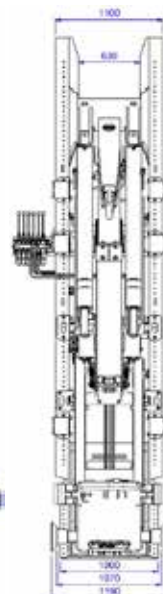
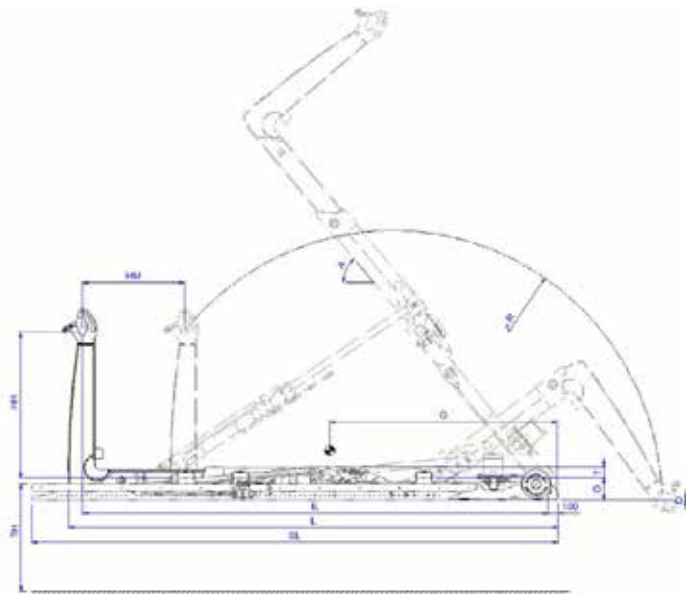
Koukkulaite
AJK HL17

SUVANTO
TRUCKS

HL 20



PITUUS	RULLAKORKEUS	SYVYYS	TUNNELIKORKEUS	LIUKU	KIPPIKULMA	SÄDE	PAINO	PAINOPISTE	LAVAN PITUUS
L (mm)	O (mm)	D (mm)	T (mm)	HM (mm)	A (°)	R (mm)	(kg)	(mm)	min / max (mm)
4680	260	-77	100	900	52	2780	2200	2550	3500-5250
4930	260	-77	100	1025	50	2780	2225	2650	3700-5500
5180	260	-7	100	1100	51	2890	2330	2820	3800-5750
5430	260	-15	100	1100	49	2890	2385	3075	4000-6000
5760	260	-81	100	1300	54	3095	2465	3075	4250-6250
5930	260	-81	100	1300	51	3095	2495	3185	4500-6500
6180	260	-107	100	1400	55	3220	2600	3365	4750-6750
6430	260	-107	100	1400	52	3220	2630	3530	5000-7000
6700	260	-107	100	1400	50	3330	2700	3700	5250-7250



Pumppu 80 l
Kierrokset 1200 rpm
PTO i=1,0
Max. paine = 350 bar

OMINAISUUDET

- ✓ Nostokapasiteetti 20 t
- ✓ Soveltuu 3-akseliselle
- ✓ Koukun korkeus : 1570 mm
- ✓ Hintaan sisältyy: täydellinen koukkulaite, paineilmaohjaus, venttiilipöytälohko
- ✓ Saatavilla paljon eri lisävarusteita



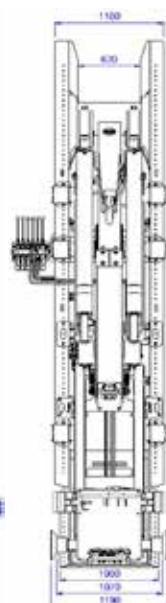
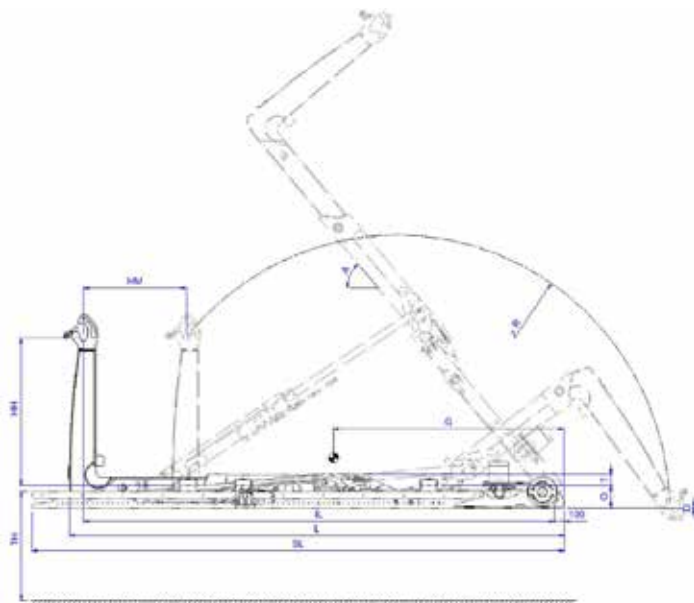
Koukkulaite
AJK HL20

SUVANTO
TRUCKS

HL 22



PITUUS	RULLAKORKEUS	SYVYYS	TUNNELIKORKEUS	LIUKU	KIPPIKULMA	SÄDE	PAINO	PAINOPISTE	LAVAN PITUUS
L (mm)	O (mm)	D (mm)	T (mm)	HM (mm)	A (°)	R (mm)	(kg)	(mm)	min / max (mm)
4680	260	-77	100	900	52	2780	2225	2550	3500-5250
4930	260	-77	100	1025	50	2780	2250	2650	3700-5500
5180	260	-7	100	1100	51	2890	2355	2820	3800-5750
5430	260	-15	100	1100	49	2890	2410	3075	4750-6750
5760	260	-81	100	1300	54	3095	2490	3075	5250-7250
5930	260	-81	100	1300	51	3095	2520	3185	4500-6500
6180	260	-107	100	1400	55	3220	2625	3365	4750-6750
6430	260	-107	100	1400	52	3220	2655	3530	5000-7000
6700	260	-107	100	1400	50	3330	2700	3700	5250-7250



Pumppu 80 l
Kierrokset 1200 rpm
PTO i=1,0
Max. paine = 350 bar

OMINAISUUDET

- ✓ Nostokapasiteetti 22 t
- ✓ Soveltuu 4-akseliselle
- ✓ Koukun korkeus : 1570 mm
- ✓ Hintaan sisältyy: täydellinen koukkulaite, paineilmaohjaus, venttiilipöytälohko
- ✓ Saatavilla paljon eri lisävarusteita



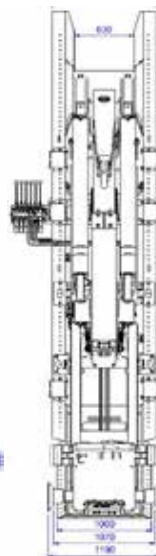
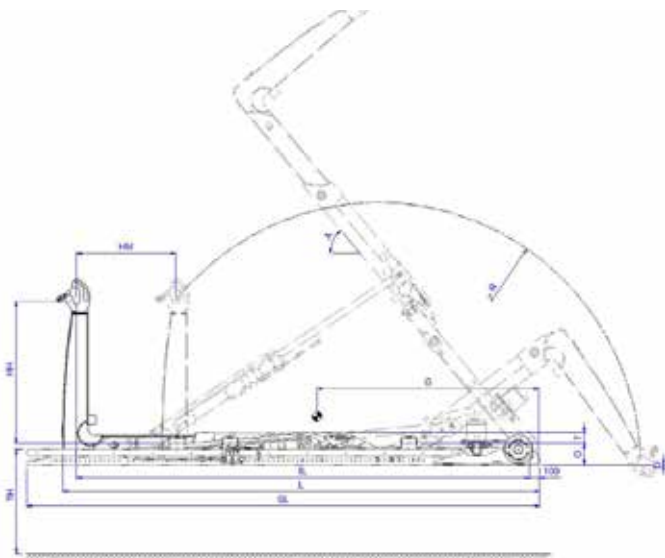
Koukkulaite
AJK HL22

SUVANTO
TRUCKS

HL 25



PITUUS	RULLAKORKEUS	SYVYYS	TUNNELIKORKEUS	LIUKU	KIPPIKULMA	SÄDE	PAINO	PAINOPISTE	LAVAN PITUUS
L (mm)	O (mm)	D (mm)	T (mm)	HM (mm)	A (°)	R (mm)	(kg)	(mm)	min / max (mm)
4930	290	-163	100	1025	52	2830	2675	2570	3700-5450
5250	290	-170	100	1100	52	2960	2770	2830	4000-5750
5500	290	-170	100	1100	49	2960	2790	3000	4100-6000
5760	290	-97	100	1300	54	3085	2920	3170	4200-6250
5930	290	-97	100	1300	51	3085	2930	3350	4300-6500
6180	290	-86	100	1400	53	3220	3030	3480	4500-6500
6430	290	-86	100	1400	50	3220	3040	3610	4750-6750
6630	290	-188	100	1400	50	3400	3150	3700	5000-7250



Pumppu 80 l
Kierrokset 1200 rpm
PTO i=1,0
Max. paine = 350 bar

OMINAISUUDET

- ✓ Nostokapasiteetti 25 t
- ✓ Soveltuu 4-akseliselle
- ✓ Koukun korkeus : 1570 mm
- ✓ Hintaan sisältyy: täydellinen koukkulaite, paineilmaohjaus, venttiilipöytälohko
- ✓ Saatavilla paljon eri lisävarusteita



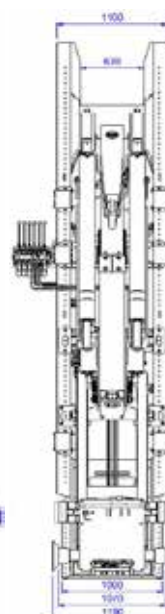
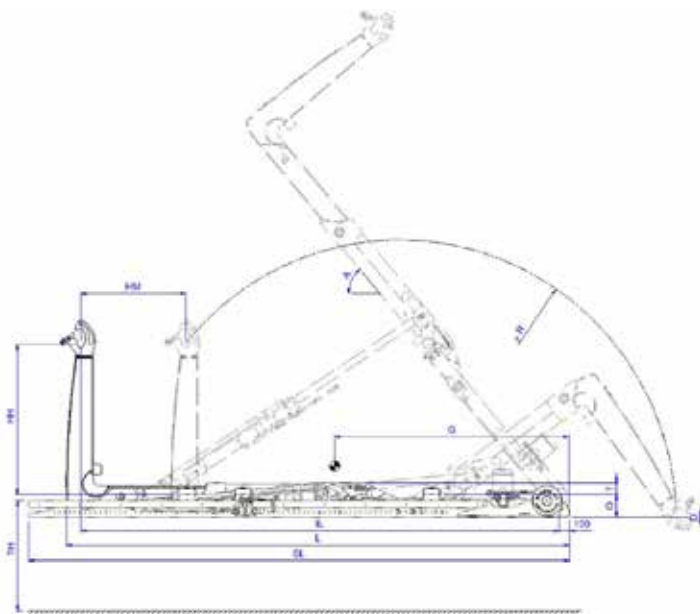
Koukkulaite
AJK HL25

SUVANTO
TRUCKS

HL 30



PITUUS	RULLAKORKEUS	SYVYYS	TUNNELIKORKEUS	LIUKU	KIPPIKULMA	SÄDE	PAINO	PAINOPISTE	LAVAN PITUUS
L (mm)	O (mm)	D (mm)	T (mm)	HM (mm)	A (°)	R (mm)	(kg)	(mm)	min / max (mm)
5505	290	-225	100	1100	49	2960	2925	3000	4000-6000
5760	290	-130	100	1300	52	3074	3175	3170	4200-6250
5930	290	-130	100	1300	52	3085	3225	3350	4500-6500
6180	290	-120	100	1400	50	3220	3350	3480	4750-6750
6430	290	-120	100	1400	50	3220	3430	3610	5000-7000
6700	290	-199	100	1400	50	3330	3510	3700	5250-7250



Pumppu 80 l
Kierrokset 1200 rpm
PTO i=1,0
Max. paine = 350 bar

OMINAISUUDET

- ✓ Nostokapasiteetti 30 t
- ✓ Soveltuu 4-akseliselle
- ✓ Koukun korkeus : 1570 mm
- ✓ Hintaan sisältyy: täydellinen koukkulaite, paineilmaohjaus, venttiilipöytälohko
- ✓ Saatavilla paljon eri lisävarusteita



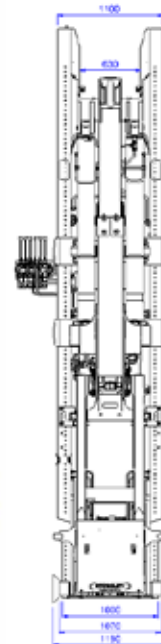
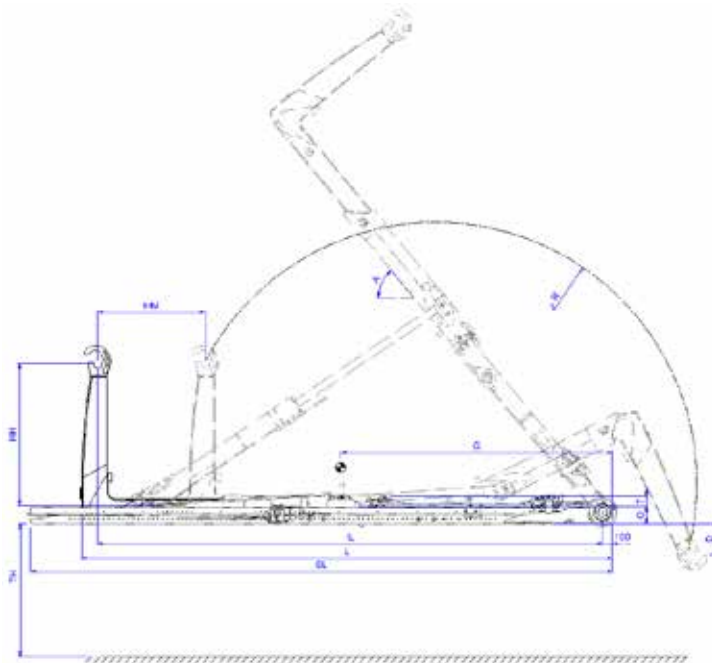
Koukkulaite
AJK HL30

SUVANTO
TRUCKS

HLF 16



PITUUS	RULLAKORKEUS	SYVYYS	TUNNELIKORKEUS	LIUKU	KIPPIKULMA	SÄDE	PAINO	PAINOPISTE	LAVAN PITUUS
L (mm)	O (mm)	D (mm)	T (mm)	HM (mm)	A (°)	R (mm)	(kg)	(mm)	min / max (mm)
5180	190	55	100	1100	54	2820	2140	2860	3750-5750
5430	190	55	100	1100	50	2820	2185	2985	4000-6000
5760	190	44	100	1300	55	3035	2280	3075	4250-6250
5930	190	44	100	1300	53	3035	2290	3185	4500-6500



Pumppu 60 l
Kierrokset 1200 rpm
PTO i=1,0
Max. paine = 350 bar

OMINAISUUDET

- ✓ Nostokapasiteetti 16 t
- ✓ Soveltuu 2/3-akseliselle
- ✓ Koukun korkeus : 1570 mm
- ✓ Apukippisylinteri sisältyy
- ✓ Hintaan sisältyy: täydellinen koukkulaite, paineilmaohjaus, venttiilipöytälohko
- ✓ Saatavilla paljon eri lisävarusteita
- ✓ Matala rullakorkeus



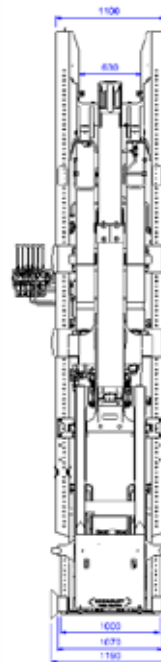
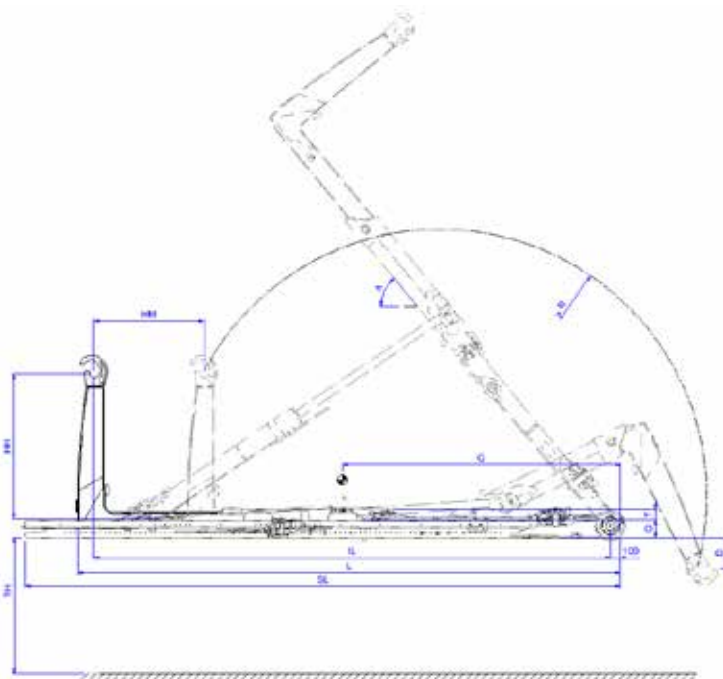
Koukkulaite
AJK HLF16

SUVANTO
TRUCKS

HLF 17



PITUUS	RULLAKORKEUS	SYVYYS	TUNNELIKORKEUS	LIUKU	KIPPIKULMA	SÄDE	PAINO	PAINOPISTE	LAVAN PITUUS
L (mm)	O (mm)	D (mm)	T (mm)	HM (mm)	A (°)	R (mm)	(kg)	(mm)	min / max (mm)
5180	190	220	100	1100	54	2820	2315	2860	3750-5750
5430	190	220	100	1100	50	2820	2360	2985	4000-6000
5760	190	135	100	1300	55	3035	2470	3075	4250-6250
5930	190	135	100	1300	53	3035	2480	3185	4500-6500



Pumppu 80 l
Kierrokset 1200 rpm
PTO i=1,0
Max. paine = 350 bar

OMINAISUUDET

- ✓ Nostokapasiteetti 17 t
- ✓ Soveltuu 3-akseliselle
- ✓ Koukun korkeus : 1570 mm
- ✓ Apukippisylinteri sisältyy
- ✓ Hintaan sisältyy: täydellinen koukkulaite, paineilmaohjaus, venttiilipöytälohko
- ✓ Saatavilla paljon eri lisävarusteita
- ✓ Matala rullakorkeus



Koukkulaite
AJK HLF17

SUVANTO
TRUCKS

HLF 20

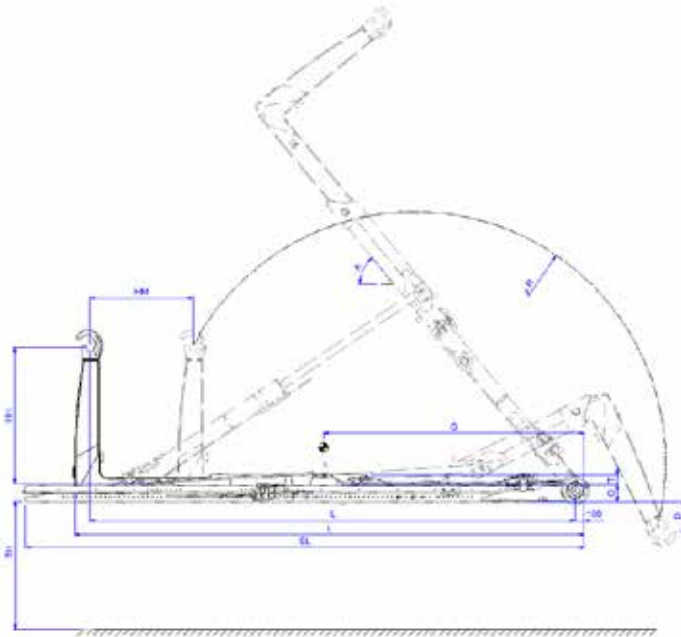


PITUUS	RULLAKORKEUS	SYVYYS	TUNNELIKORKEUS	LIUKU	KIPPIKULMA	SÄDE	PAINO	PAINOPISTE	LAVAN PITUUS
L (mm)	O (mm)	D (mm)	T (mm)	HM (mm)	A (°)	R (mm)	(kg)	(mm)	min / max (mm)
5180	190	273	100	1100	54	2745	2385	2860	3750-5750
5430	190	218	100	1100	50	2830	2430	2985	4000-6000
5760	190	100	100	1300	55	3060	2545	3075	4250-6250
5930	190	170	100	1300	53	3060	2555	3185	4500-6500
6180	190	122	100	1400	57	3165	2665	3310	4750-6750
6430	190	122	100	1400	53	3165	2680	3450	5000-7000
6530	190	122	100	1400	53	3165	2680	3450	5000-7000

Pumppu 80 l
Kierrokset 1200 rpm
PTO i=1,0
Max. paine = 350 bar

OMINAISUUDET

- ✓ Nostokapasiteetti 20 t
- ✓ Soveltuu 3-akseliselle
- ✓ Koukun korkeus : 1570 mm
- ✓ Apukippisylinteri sisältyy
- ✓ Hintaan sisältyy: täydellinen koukkulaite, paineilmaohjaus, venttiilipöytälohko
- ✓ Saatavilla paljon eri lisävarusteita
- ✓ Matala rullakorkeus



Koukkulaite
AJK HLF20

SUVANTO
TRUCKS

HLF 24

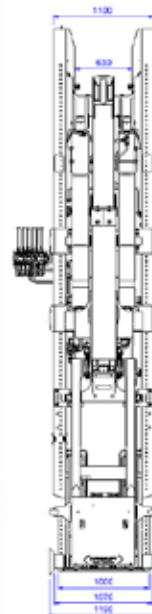
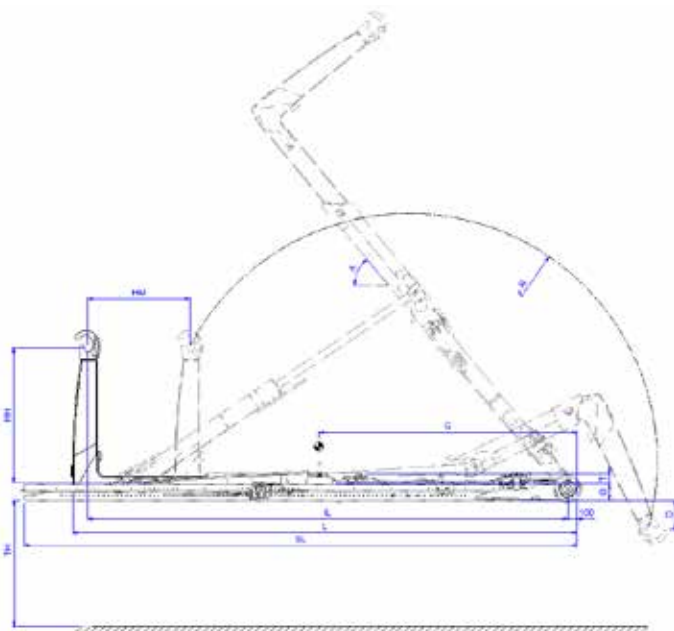


PITUUS	RULLAKORKEUS	SYVYYS	TUNNELIKORKEUS	LIUKU	KIPPIKULMA	SÄDE	PAINO	PAINOPISTE	LAVAN PITUUS
L (mm)	O (mm)	D (mm)	T (mm)	HM (mm)	A (°)	R (mm)	(kg)	(mm)	min / max (mm)
5430	190	-47	100	1100	49	2845	2545	2985	4000-6000
5760	190	-150	100	1100	54	3060	2660	3075	4250-6250
5930	190	-180	100	1300	52	3060	2670	3185	4500-6500
6180	190	-186	100	1300	56	3185	2780	3310	4750-6750
6430	190	-186	100	1400	52	3185	2795	3450	5000-7000
6530	190	-186	100	1400	52	3185	2795	3450	5000-7000

Pumppu 80 l
Kierrokset 1200 rpm
PTO i=1,0
Max. paine = 350 bar

OMINAISUUDET

- ✓ Nostokapasiteetti 24 t
- ✓ Soveltuu 4-akseliselle
- ✓ Koukun korkeus: 1570 mm
- ✓ Apukippisylinteri sisältyy
- ✓ Hintaan sisältyy: täydellinen koukkulaite, paineilmaohjaus, venttiilipöytälohko
- ✓ Saatavilla paljon eri lisävarusteita
- ✓ Matala rullakorkeus



Koukkulaite
AJK HLF24

SUVANTO
TRUCKS

HLFK20/24

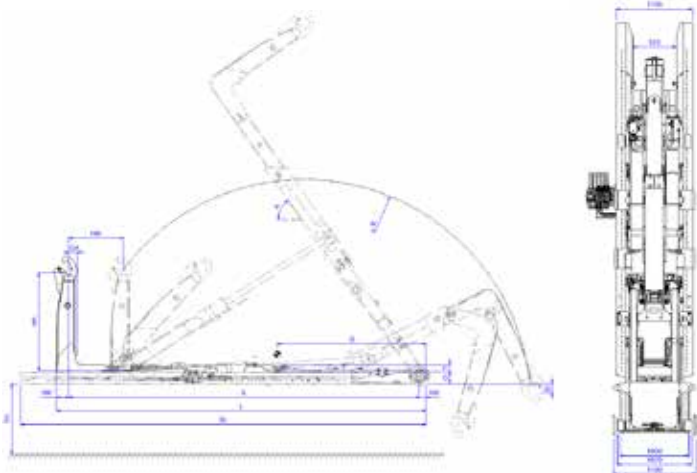


HLFK20

PITUUS	RULLAKORKEUS	SYVYYS	TUNNELIKORKEUS	LIUKU	KIPPIKULMA	SÄDE	PAINO	PAINOPISTE	LAVAN PITUUS
L (mm)	O (mm)	D (mm)	T (mm)	HM (mm)	A (°)	R (mm)	(kg)	(mm)	min / max (mm)
5430	190	760	100	800	55	3230	2700	3070	3300-6000
5730	190	760	100	800	50	3255	2740	3220	3600-6250
5910	190	760	100	900	56	3450	2770	3250	3800-6500

HLFK24

PITUUS	RULLAKORKEUS	SYVYYS	TUNNELIKORKEUS	LIUKU	KIPPIKULMA	SÄDE	PAINO	PAINOPISTE	LAVAN PITUUS
L (mm)	O (mm)	D (mm)	T (mm)	HM (mm)	A (°)	R (mm)	(kg)	(mm)	min / max (mm)
5940	190	385	100	900	55	3470	2830	3250	3800-6500
6110	190	385	100	900	53	3470	2850	3300	3850-6750
6360	190	370	100	1025	56	3580	2950	3380	4100-7000
6610	190	370	100	1025	53	3580	3050	3480	4250-7250



Pumppu 40 l
Kierrokset 1200 rpm
PTO i=1,0
Max. paine = 275 bar

OMINAISUUDET

- ✓ Nostokapasiteetti 20/24 t
- ✓ Soveltuu 3/4-akseliselle
- ✓ Koukun korkeus : 1570 mm
- ✓ Matala liukutaittokoukkulaite
- ✓ Hintaan sisältyy: täydellinen koukkulaite, paineilmaohjaus, venttiilipöytälohko
- ✓ Saatavilla paljon eri lisävarusteita
- ✓ Matala rullakorkeus



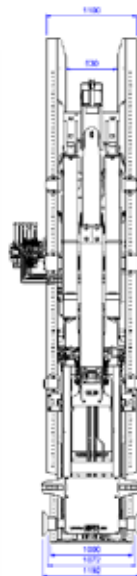
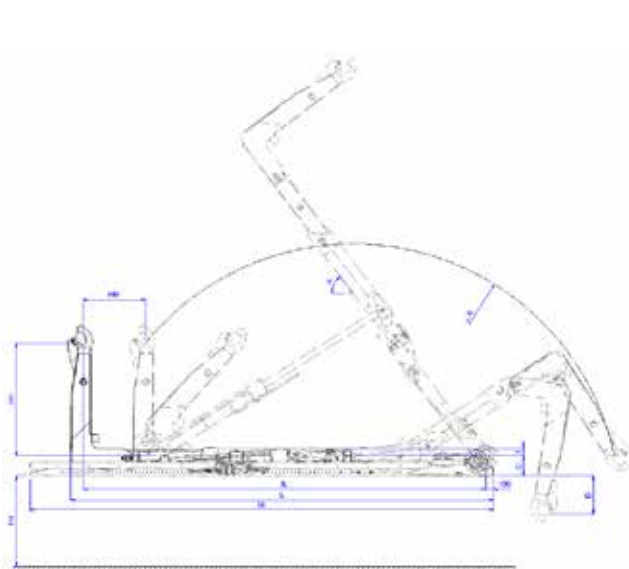
Koukkulaite
AJK HLFK20/24

SUVANTO
TRUCKS

HLK 16



PITUUS	RULLAKORKEUS	SYVYYS	TUNNELIKORKEUS	LIUKU	KIPPIKULMA	SÄDE	PAINO	PAINOPISTE	LAVAN PITUUS
L (mm)	O (mm)	D (mm)	T (mm)	HM (mm)	A (°)	R (mm)	(kg)	(mm)	min / max (mm)
5130	260	680	100	800	53	3360	2480	3080	3000-5700
5380	260	680	100	800	49	3360	2530	3130	3200-5900
5430	260	365	100	800	53	3360	2540	3150	3300-6000
5730	260	365	100	800	48	3360	2620	3220	3600-6250
5910	260	265	100	900	54	3580	2650	3250	3800-6500
6080	260	265	100	900	51	3580	2700	3280	4000-6600
6205	260	245	100	900	55	3690	2740	3375	4250-6800
6455	260	185	100	1025	55	3690	2780	3450	4500-7000
6700	260	185	100	1025	52	3660	2880	3650	4700-7250



Pumppu 60 l
Kierrokset 1200 rpm
PTO i=1,0
Max. paine = 350 bar

OMINAISUUDET

- ✓ Nostokapasiteetti 16 t
- ✓ Soveltuu 2/3-akseliselle
- ✓ Liukutaittokoukkulaite
- ✓ Koukun korkeus : 1570 mm
- ✓ Hintaan sisältyy: täydellinen koukkulaite, paineilmaohjaus, venttiilipöytälohko
- ✓ Saatavilla paljon eri lisävarusteita



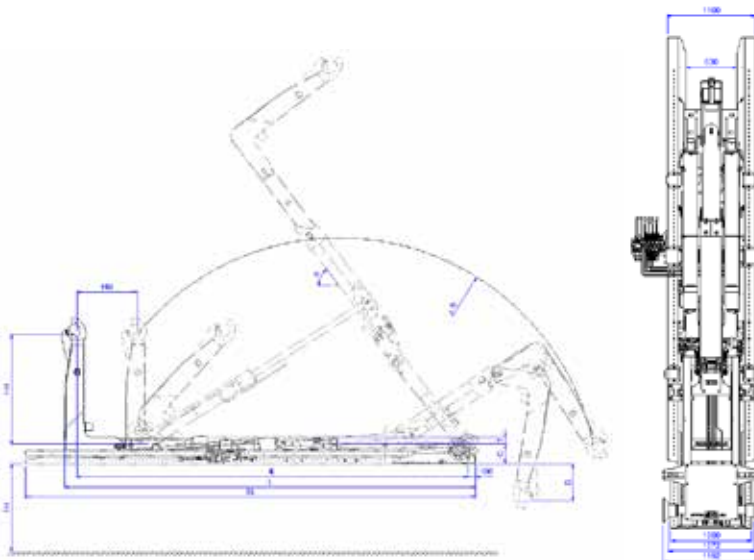
Koukkulaite
AJK HLK16

SUVANTO
TRUCKS

HLK 20



PITUUS	RULLAKORKEUS	SYVYYS	TUNNELIKORKEUS	LIUKU	KIPPIKULMA	SÄDE	PAINO	PAINOPISTE	LAVAN PITUUS
L (mm)	O (mm)	D (mm)	T (mm)	HM (mm)	A (°)	R (mm)	(kg)	(mm)	min / max (mm)
5130	260	680	100	800	53	3360	2550	3080	3000-5700
5380	260	680	100	800	49	3360	2600	3130	3200-5900
5430	260	365	100	800	53	3360	2610	3150	3300-6000
5730	260	365	100	800	48	3360	2690	3220	3600-6250
5910	260	265	100	900	54	3580	2720	3250	3800-6500
6080	260	265	100	900	51	3580	2720	3280	4000-6600
6205	260	245	100	900	55	3690	2810	3375	4250-6800
6455	260	185	100	1025	55	3690	2850	3450	4500-7000
6700	260	185	100	1025	52	3660	2950	3650	4700-7250



Pumppu 80 l
Kierrokset 1200 rpm
PTO i=1,0
Max. paine = 350 bar

OMINAISUUDET

- ✓ Nostokapasiteetti 20 t
- ✓ Soveltuu 3-akseliselle
- ✓ Liukutaittokoukkulaite
- ✓ Koukun korkeus : 1570 mm
- ✓ Hintaan sisältyy: täydellinen koukkulaite, paineilmaohjaus, venttiilipöytälohko
- ✓ Saatavilla paljon eri lisävarusteita



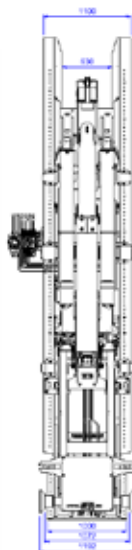
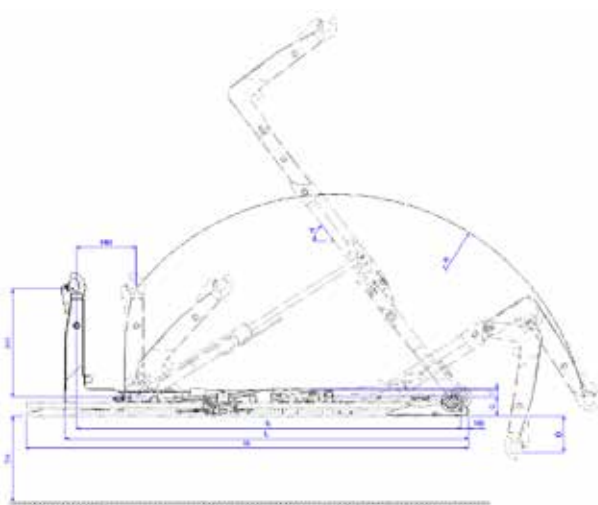
Koukkulaite
AJK HLK20

SUVANTO
TRUCKS

HLK 25



PITUUS	RULLAKORKEUS	SVYYS	TUNNELIKORKEUS	LIUKU	KIPPIKULMA	SÄDE	PAINO	PAINOPISTE	LAVAN PITUUS
L (mm)	O (mm)	D (mm)	T (mm)	HM (mm)	A (°)	R (mm)	(kg)	(mm)	min / max (mm)
5520	290	163	100	800	53	3435	3120	3045	3300-6100
5770	290	163	100	800	48	3435	3120	3240	3600-6300
5930	290	227	100	900	53	3565	3240	3350	3700-6500
6100	290	227	100	900	51	3565	3280	3480	3800-6600
6260	290	194	100	1025	56	3745	3320	3475	3900-6800
6430	290	194	100	1025	53	3745	3350	3625	4000-7000
6680	290	194	100	1025	50	3745	3400	3625	4250-7300
6805	290	194	100	1025	48	3750	3420	3630	4400-7400
7155	290	60	100	1300	48	3990	3550	3870	4550-7900
7350	290	60	100	1300	48	3990	3570	3870	4650-8000



Pumppu 80 l
Kierrokset 1200 rpm
PTO i=1,0
Max. paine = 350 bar

OMINAISUUDET

- ✓ Nostokapasiteetti 25 t
- ✓ Soveltuu 4-akseliselle
- ✓ Liukutaittokoukkulaite
- ✓ Koukun korkeus : 1570 mm
- ✓ Hintaan sisältyy: täydellinen koukkulaite, paineilmaohjaus, venttiilipöytälohko
- ✓ Saatavilla paljon eri lisävarusteita



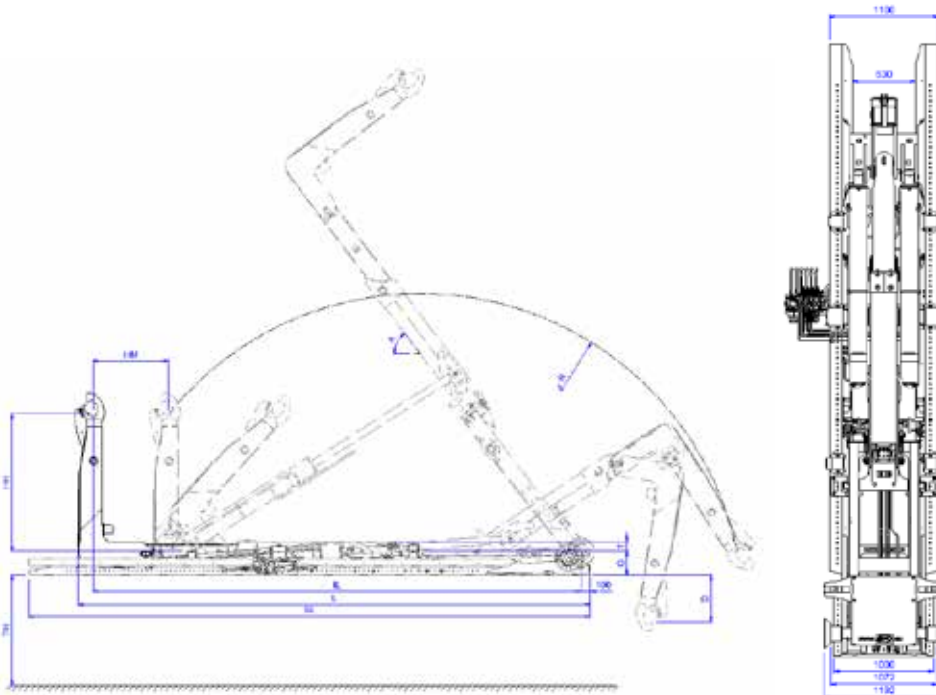
Koukkulaite
AJK HLK25

SUVANTO
TRUCKS



HLK 30

PITUUS	RULLAKORKEUS	SYVYYS	TUNNELIKORKEUS	LIUKU	KIPPIKULMA	SÄDE	PAINO	PAINOPISTE	LAVAN PITUUS
L (mm)	O (mm)	D (mm)	T (mm)	HM (mm)	A (°)	R (mm)	(kg)	(mm)	min / max (mm)
6680	290	245	100	1025	50	3670	3730	3750	4200-7250



Pumppu 80 l
Kierrokset 1200 rpm
PTO i=1,0
Max. paine = 350 bar

OMINAISUUDET

- ✓ Nostokapasiteetti 30 t
- ✓ Soveltuu 4-akseliselle
- ✓ Liukutaittokoukkulaite
- ✓ Koukun korkeus: 1570 mm
- ✓ Hintaan sisältyy: täydellinen koukkulaite, paineilmaohjaus, venttiilipöytälohko
- ✓ Saatavilla paljon eri lisävarusteita



Koukkulaite
AJK HLK30

SUVANTO
TRUCKS